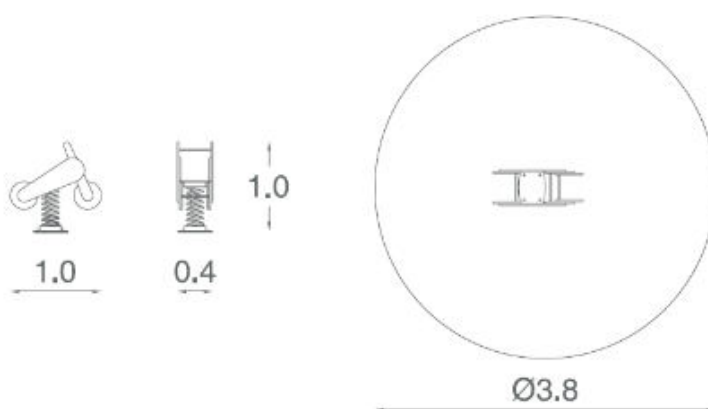


Balansoar Moto

M107



CARACTERISTICI

- Area de folosire 12m²
- Laterale : Panouri de polietilena de inalta densitate (HDPE), 21 mm grosimea, stabilizată împotriva razelor UV, conform normelor UNE-EN 71-3, Clas I.
- Sezutul: din polietilena de inalta densitate acoperita cu pubere pentru prevenirea alunecarii.
- Caracteristici cheie: rezistenta la abraziune, stabilizată împotriva razelor UV, auto-lubrifiere materiale și fiziologic inert.
- BARE: oțel inoxidabil Diametru tub de 21mm AISI-304, ornamentate la capat cu polietilena.
- Arcurile: din oțel F-143, dimensiuni 430x200x20mm standard în conformitate cu UNE-1176, pentru a evita capcane. Termorigide acoperire cu pulbere de poliester.
- Suruburile: din oțel inoxidabil ornamentate la capet cu polietilena.
- Structura: Profile din oțel S235JR si AISI-304 supus unui proces de galvanizare, si ulterior vopsita in cuptor.